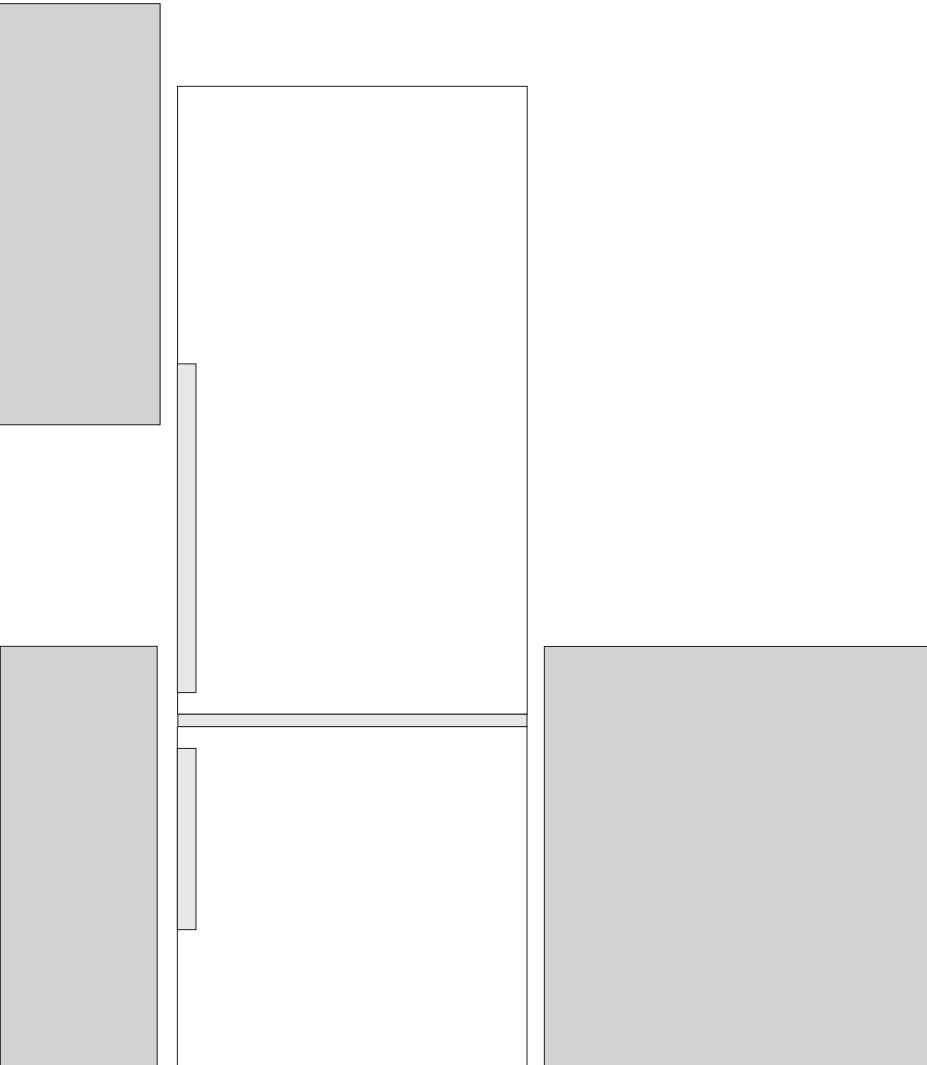


**ISTRUZIONI**  
**DETTAGLIATE PER**  
**L'USO** DELL'ARMADIO  
FRIGORIFERO  
CONGELATORE



Ringraziandovi per la fiducia accordataci con l'acquisto di un nostro prodotto vi auguriamo una totale soddisfazione nell'utilizzo.

**L'apparechio è destinato solo per l'attività casalinga.**

**Il frigorifero-congelatore** (in seguito apparecchio) si compone di due parti: la parte superiore è rappresentata dal frigorifero, quella inferiore invece dal congelatore.

**Il frigorifero** è destinato alla conservazione degli alimenti freschi alla temperatura più alta di 0°C.

**Il congelatore** è destinato alla conservazione di alimenti freschi e surgelati per lunghi periodi (fino ad un anno, dipende dal tipo di alimento).

# CONTENUTO

<b>4 AVVERTENZA IMPORTANTE</b> ..... <b>10 CONSIGLI PER IL RISPARMIO ENERGETICO DEI FRIGORIFERI E DEI CONGELATORI</b>	<b>INTRODUZIONE</b>
<b>11 DESCRIZIONE DELL'APPARECCHIO</b> ..... <b>12 POSIZIONAMENTO E COLLEGAMENTO</b> ..... <b>14 CAMBIAMENTO DEL VERSO DI APERTURA DELLO SPORTELLO</b> ..... <b>16 GESTIONE DELL'APPARECCHIO</b> ..... <b>19 PARTI INTERNE ED ACCESSORI DEL FRIGORIFERO-CONGELATORE</b> ..... <b>24 DISPOSIZIONE CONSIGLIATA DEGLI ALIMENTI NELL'APPARECCHIO</b>	<b>DESCRIZIONE DELL'APPARECCHIO</b>
<b>25 CONSERVAZIONE DI ALIMENTI NEL FRIGORIFERO</b> ..... <b>27 CONSERVAZIONE DI ALIMENTI NEL CASSETTO DELLA ZONA FRESHZONE</b> ..... <b>28 CONSERVAZIONE DI ALIMENTI NEL CASSETTO DELLA ZONA ZEROZONE</b> ..... <b>30 CONGELAMENTO E CONSERVAZIONE DI ALIMENTI CONGELATI</b> 30 Il processo di congelamento 31 Avvertenze importanti riguardo il congelamento di alimenti freschi 31 Conservazione di alimenti congelati industrialmente 32 Tempi di conservazione degli alimenti congelati 32 Scongelamento degli alimenti congelati	<b>CONSERVAZIONE E CONGELAMENTO DEGLI ALIMENTI</b>
<b>33 SBRINAMENTO</b> ..... <b>34 PULIZIA</b>	<b>SBRINAMENTO E PULITURA DELL'APPARECCHIO</b>
<b>35 INCONVENIENTI E RIMEDI</b> ..... <b>37 LIVELLI DI RUMORE</b>	<b>ALTRO</b>

# AVVERTENZA IMPORTANTE

---

## PRIMA DEL PRIMO USO

Prima di collegare l'apparecchio, è necessario leggere attentamente le istruzioni per l'uso che descrivono l'apparecchio e il suo uso corretto e sicuro. Le istruzioni si rivolgono a diversi tipi / modelli di apparecchi, quindi possono contenere descrizioni di funzioni e componenti che il vostro apparecchio non ha. Si consiglia di conservare le istruzioni e, in caso di vendita, che siano consegnate assieme all'apparecchio.

Le istruzioni contengono anche la versione del congelatore NO FROST caratterizzato da una ventola incorporata e dallo sbrinamento automatico (solo alcuni modelli).

Verificare la presenza di eventuali danni e anomalie nell'apparecchio. Se si constata che il vostro apparecchio è danneggiato, segnalarlo al rivenditore presso il quale è stato acquistato l'apparecchio.

Prima di collegarlo alla rete elettrica, l'apparecchio deve stare fermo in posizione verticale almeno 2 ore. In questo modo si diminuisce la possibilità di malfunzionamenti sul sistema di raffreddamento a causa dell'impatto del trasporto.



## AVVERTENZA IMPORTANTE PER LA SICUREZZA



ATTENZIONE! Pericolo di incendio/sostanze infiammabili.

Il collegamento elettrico e la messa a terra devono essere eseguiti secondo gli standard e le norme vigenti.

ATTENZIONE! Quando si collega l'apparecchio a una presa elettrica, non utilizzare spine multiple o alimentatori portatili.

Prima di pulire l'apparecchio, scollegarlo obbligatoriamente dalla rete elettrica (scollegare il cavo di alimentazione dalla presa nel muro).

ATTENZIONE! Se il cavo di alimentazione è danneggiato, deve essere sostituito dal produttore, o da un tecnico del centro assistenza, o da una persona qualificata per evitare il rischio di scosse elettriche.

ATTENZIONE! Quando si installa l'apparecchio, assicurarsi che il cavo di alimentazione non venga incastrato e che non sia danneggiato.

Se la luce LED non funziona, chiamare un tecnico del centro assistenza. Non riparare da soli l'illuminazione LED, si corre il rischio di entrare in contatto con l'alta tensione!



ATTENZIONE! Non utilizzare apparecchi elettrici all'interno dell'apparecchio, ad eccezione di quelli consentiti dal produttore del frigo-congelatore.



ATTENZIONE! Per lo sbrinamento non usare dispositivi meccanici o metodi diversi da quelli consigliati dal produttore.



ATTENZIONE! Per evitare rischi dovuti all'instabilità dell'apparecchio, deve essere installato in conformità con le istruzioni.

## **Rischio di congelamento**

Non mettere mai il cibo congelato in bocca. Inoltre, evitare di toccare i cibi congelati, in quanto ciò può causare congelamento.

## **Sicurezza dei bambini e delle persone vulnerabili**

Questi apparecchi non devono essere utilizzati da persone (compresi i bambini) con capacità fisiche, percettive e psichiche ridotte o da persone senza esperienze e conoscenze dell'apparecchio tranne se sono sotto il controllo e ricevano istruzioni per l'utilizzo dell'apparecchio da qualche persona responsabile della loro salute.

I bambini devono essere tenuti sotto controllo quando usano l'apparecchio e fare attenzione che non ci giochino.

I bambini non devono pulire o fare lavori di manutenzione dell'apparecchio senza la supervisione di una persona responsabile.

Rimuovere l'imballaggio che serve per proteggere l'apparecchio durante il trasporto che, assieme ai singoli componenti, devono essere tenuti fuori dalla portata dei bambini. Vi è il rischio di lesioni o soffocamento.

Quando si elimina un apparecchio usato, scollegare il cavo di alimentazione, togliere la porta e lasciare i ripiani all'interno dell'apparecchio. In tal modo si eviterà che i bambini salgano dentro l'apparecchio rinchiudendosi.

## **Solo per il mercato europeo**

I bambini di età pari o superiore agli otto anni e le persone con ridotte capacità fisiche, sensoriali e mentali o con conoscenze ed esperienze insufficienti possono usare questo apparecchio sotto appropriata supervisione o se hanno ricevuto istruzioni appropriate sull'uso sicuro dell'apparecchio e se ne comprendono i pericoli relativi all'uso dell'apparecchio.

I bambini non devono giocare con l'apparecchio.

I bambini non devono pulire l'apparecchio e non devono svolgere lavori di manutenzione su di esso senza un'adeguata supervisione.

I bambini di età compresa tra i 3 e gli 8 anni hanno il consenso di mettere e ritirare alimenti dal frigorifero.

### **Avvertenza riguardo il refrigerante**

L'apparecchio contiene una piccola quantità di gas R600a ecocompatibile ma incendiabile. Fare attenzione a non danneggiare i componenti del sistema di raffreddamento. La fuga di gas non è pericolosa per l'ambiente, ma può danneggiare gli occhi, o bruciare!

Se si crea una perdita di gas, ventilare bene l'ambiente, staccare l'apparecchio dalla rete elettrica e chiamare il centro assistenza!

# INFORMAZIONI IMPORTANTI SULL'USO DELL'APPARECCHIO

ATTENZIONE! L'apparecchio è destinato all'uso in ambienti domestici e simili come:

- cucine per il personale in negozi, uffici e altri ambienti di lavoro,
- fattorie e uso degli ospiti di alberghi, motel e altre strutture ricettive,
- strutture che offrono pernottamento e prima colazione,
- catering e ambienti simili che non sono esercizi commerciali al dettaglio.

**i** ATTENZIONE! Le fessure di ventilazione dell'apparecchio ossia dell'elemento a incasso devono essere sempre puliti e accessibili.

Non è consentito usare l'apparecchio all'aperto e non deve essere esposto alla pioggia.

Non conservare in questo apparecchio sostanze esplosive quali bombolette spray con gas sotto pressione infiammabile.

Se per un lungo tempo non si usa l'apparecchio, spegnerlo premendo il pulsante e scollegando l'alimentazione elettrica. Svuotare l'apparecchio, pulire l'interno e lasciare la porta socchiusa.

In caso di guasto o interruzione di corrente elettrica, non aprire il congelatore tranne nel caso in cui l'interruzione duri più di 16 ore. Trascorso questo tempo, usare gli alimenti congelati o assicurarli un adeguato raffreddamento (ad esempio con un apparecchio sostitutivo).



## Dati tecnici sull'apparecchio

L'etichetta con le informazioni di base sull'apparecchio si trova all'interno dell'apparecchio. Esso contiene i dati relativi alla tensione, volume lordo e netto, il tipo e la quantità di refrigerante e le informazioni riguardanti le classi climatiche. Se l'etichetta adesiva è in una lingua impropria, sostituirla con quella allegata.



## SALVAGUARDIA DELL'AMBIENTE

Per gli imballaggi usiamo materiali ecocompatibili che possono venire ritrattati, smaltiti senza pericolo per l'ambiente, o distrutti.



Smaltimento di un apparecchio fuori uso

Per rispettare l'ambiente bisogna portare l'apparecchio fuori uso nel centro raccolta autorizzato di elettrodomestici usati. Prima di questo:

- staccare la spina dalla corrente elettrica;
- non lasciare che i bambini giochino con l'apparecchio fuori uso.



**ATTENZIONE!** Durante l'installazione, la pulizia e lo smaltimento dell'apparecchio, fare in modo che non si danneggi l'isolamento ossia le parti del sistema di raffreddamento. In tal modo si evita di inquinare l'ambiente.



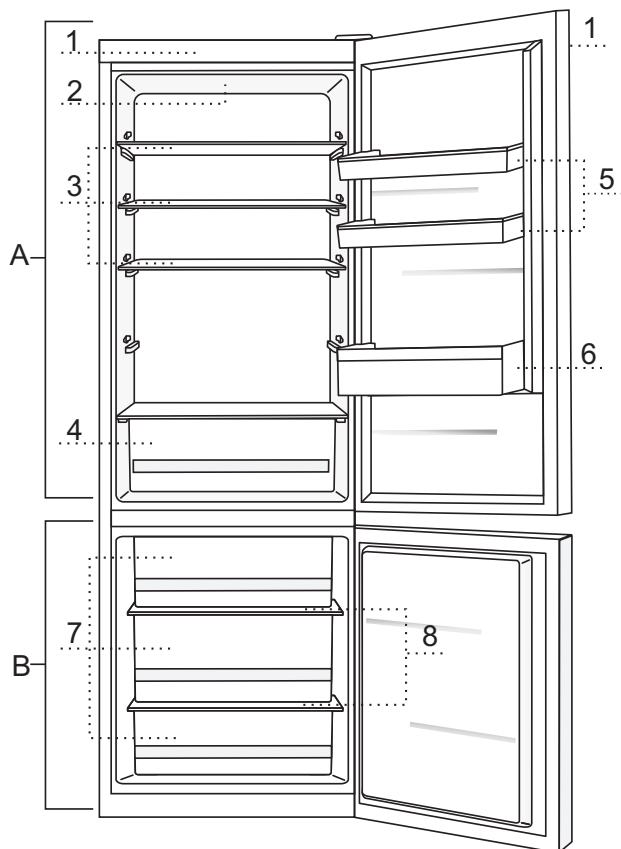
Il simbolo sul prodotto o sul suo imballaggio indica che il prodotto non deve essere trattato come un rifiuto domestico normale. Il prodotto deve essere portato nel centro di raccolta appropriato per il riciclaggio di apparecchiature elettriche ed elettroniche. Smaltendo in modo corretto il prodotto si contribuisce a prevenire potenziali conseguenze negative per l'ambiente e per la salute umana che potrebbero verificarsi a causa di un inadeguato smaltimento del prodotto. Per informazioni più dettagliate sullo smaltimento e il trattamento di questo prodotto, si prega di contattare l'organo comunale per lo smaltimento dei rifiuti, l'ufficio del comune o il negozio dove è stato acquistato il prodotto.

# CONSIGLI PER IL RISPARMIO ENERGETICO DEI FRIGORIFERI E DEI CONGELATORI

---

- Posizionare l'apparecchio come descritto nelle istruzioni d'uso.
- Non aprire lo sportello più frequentemente del necessario.
- Verificare periodicamente se la circolazione d'aria dietro l'apparecchio è indisturbata.
- Il condensatore sulla parete posteriore d'apparecchio deve essere sempre pulito (vedi capitolo Pulizia apparecchio).
- La guarnizione vecchia o danneggiata deve essere sostituita al più presto possibile.
- Gli alimenti vanno conservati nelle vaschette chiuse o negli imballi adeguati.
- Prima di congelare, gli alimenti vanno raffreddati alla temperatura d'ambiente.
- Gli alimenti congelati vanno scongelati nel frigorifero.
- Togliere dal congelatore alcuni cassetti come descritto nelle istruzioni, per poter usufruire di tutto lo spazio.
- Il congelatore classico va sbrinato quando si è formata sulle superfici all'interno dell'apparecchio da 3-5 mm di brina o di ghiaccio.
- La disposizione delle mensole all'interno dell'apparecchio deve essere equilibrata e gli alimenti distribuiti in modo che assicurano una libera circolazione d'aria (prendere in considerazione il consiglio per la distribuzione di alimenti descritto nelle istruzioni d'uso).
- Negli apparecchi dotati di ventilatori, le aperture di quest'ultimi devono rimanere libere.
- Nel caso non vi servono ventilatore o ionizzatore, possono essere spenti poiché consumano altra corrente elettrica.

# DESCRIZIONE DELL'APPARECCHIO



## **A Frigorifero**

- 1 Pannello di comando
- 2 Illuminazione LED interna
- 3 Ripiano in vetro estraibile (regolabile in altezza)
- 4 Cassetto per frutta e verdura
- 5 Contenitore sullo sportello del frigorifero regolabile in altezza
- 6 Contenitore portabottiglie

## **B Congelatore**

- 7 Cassetti del congelatore
- 8 Ripiani in vetro

- I cassetti sono protetti contro l'estrazione. Per prendere il cassetto dall'apparecchio estrarlo fino al blocco, sollevarlo davanti e tirarlo fuori.
- In alcuni modelli il pannello di comando è collocato sulla porta.

# POSIZIONAMENTO E COLLEGAMENTO

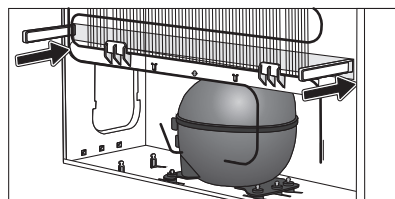
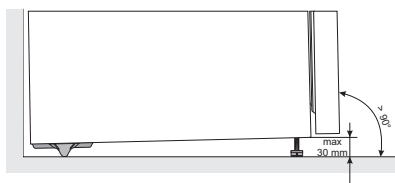
## SELEZIONE DEL LUOGO DI POSIZIONAMENTO

- Posizionare l'apparecchio in un luogo asciutto e ventilato. Per il normale funzionamento rispettare i valori di temperatura ambiente riportati nella tabella sottostante. La classe è riportata sulla targhetta di identificazione dell'apparecchio.

Classe	Temperatura
SN (subnormale)	da +10°C a +32°C
N (normale)	da +16°C a +32°C
ST (subtropic)	da +16°C a +38°C
T (tropic)	da +16°C a +43°C

**Avvertenza:** Posizionare l'apparecchio in una stanza abbastanza grande. La stanza deve avere dimensioni pari a 1 m<sup>3</sup> per ogni 8 g di refrigerante utilizzato all'interno dell'elettrodomestico. La quantità di refrigerante presente nell'elettrodomestico specifico è indicata sulla targhetta di identificazione che si trova al suo interno.

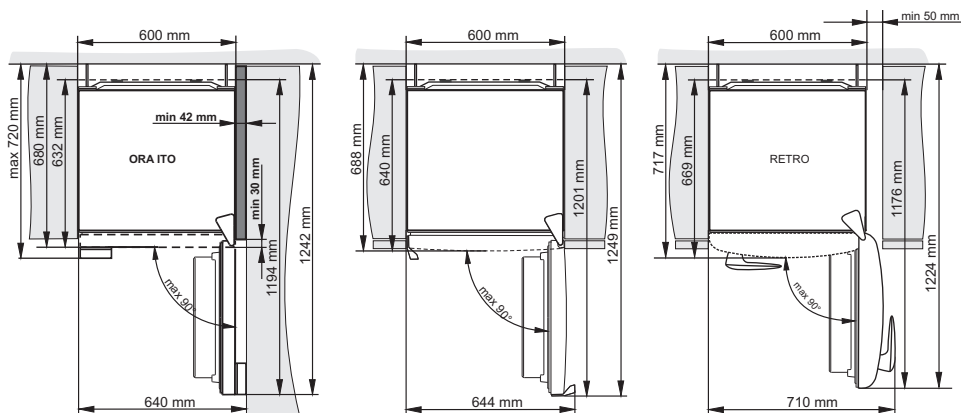
## POSIZIONAMENTO DELL'APPARECCHIO



Il posizionamento dell'apparecchio prevede la presenza di almeno due persone per prevenire il rischio di lesioni a persone e danni all'apparecchio.

- L'apparecchio deve essere posizionato su un suolo dritto, stabile e resistente. Nella parte anteriore si trovano dei piedini regolabili che aiutano a posizionare l'apparecchio dritto. Nella parte posteriore ci sono delle rotelle per un posizionamento facilitato (solo in alcuni modelli).
- Lasciare uno spazio libero di almeno 5 cm sopra l'apparecchio per consentire un efficace raffreddamento del condensatore.
- L'apparecchio viene fornito completo di due distanziali che vengono montati nella parte inferiore della carcassa per impedire il collocamento dell'apparecchio troppo vicino alla parete. L'uso dei distanziali è facoltativo. Senza l'utilizzo dei distanziali a parete il consumo di energia può essere superiore.
- No installare l'apparecchio in luogo esposto alle radiazioni solari dirette o accanto a fonti di calore. Se questo non fosse possibile, inserire una piastra isolante.

- Si può scegliere tra il libero posizionamento dell'apparecchio ed il collocamento vicino ad un altro elemento d'arredo o una parete. Valutare lo spazio necessario per aprire la porta dovendo estrarre i cassetti ed i ripiani (vedere il lay-out).



**Nota:** per collocare gli apparecchi in modo che stiano uno affianco all'altro (side by side) bisogna acquistare e installare il set anticondensa!

Codice per l'ordinazione del completo:

Ambiente asciutto (umidità relativa inferiore al 60%)	Altezza degli apparecchi 1850 mm	Altezza degli apparecchi 2000 mm
<b>ASTA METALLICA (INOX)</b>	576604	576606
<b>ASTA DI PLASTICA</b>		
<b>BIANCA</b>	672114	672118
<b>GRIGIA</b>	672115	672117
<b>NERA</b>	672116	672120
<b>Ambiente con una elevata umidità (oltre il 60%)*</b>	<b>Altezza degli apparecchi 1850 mm</b>	<b>Altezza degli apparecchi 2000 mm</b>
<b>ASTA METALLICA (INOX)</b>	558776*	558855*

\* Per motivi di sicurezza, può essere installato solo da un tecnico qualificato!

## COLLEGAMENTO DELL'APPARECCHIO

- Collegare il cavo di alimentazione dell'apparecchio ad una presa di rete con contatto di terra. I valori nominali di tensione e frequenza sono riportati sulla targhetta di identificazione.
- I collegamenti all'impianto elettrico e quello di messa a terra devono essere eseguiti in conformità con le vigenti norme e prescrizioni. Sono ammesse brevi oscillazioni di +/- 6 % rispetto la tensione nominale.

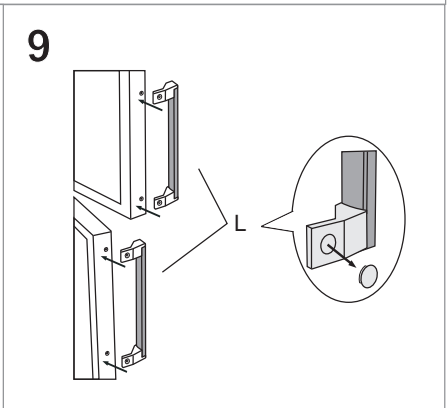
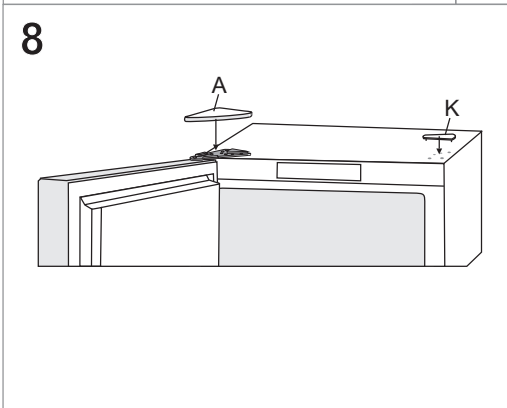
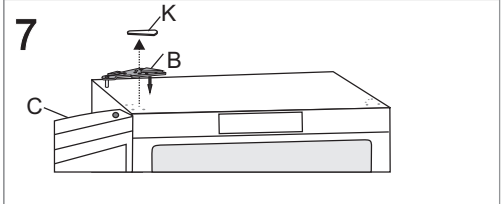
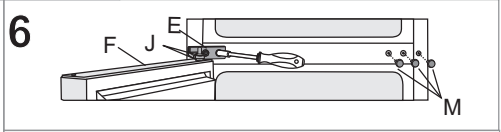
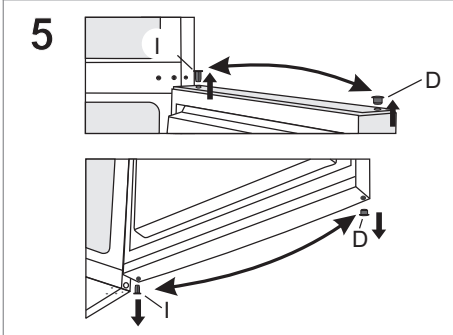
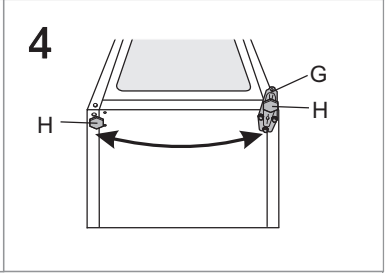
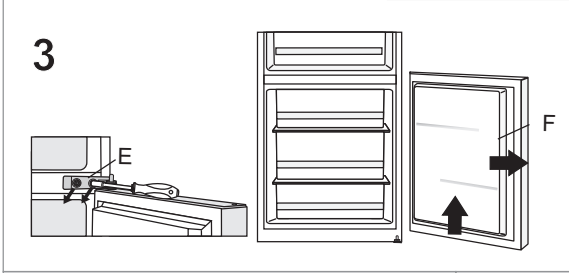
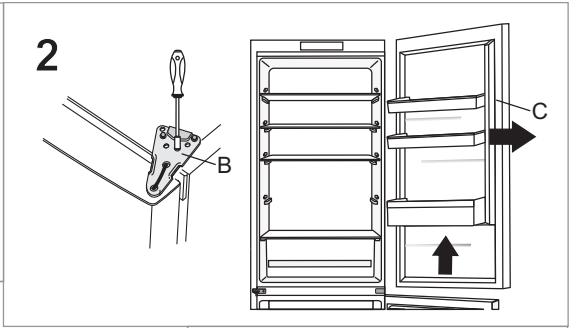
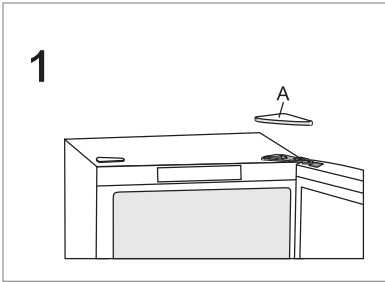
# CAMBIAMENTO DEL VERSO DI APERTURA DELLO SPORTELLO

**Attrezzi necessari: chiave a bussola n. 8, cacciavite a croce, torx 25, cacciavite a lama piatta** Il cambiamento del verso di apertura dello sportello prevede la presenza di **almeno due persone!**

1. Rimuovere il coperchio del cardine superiore (A).
2. Svitare il cardine superiore (B) e rimuovere lo sportello superiore (C).
3. In seguito togliere i tappi di copertura (D), svitare il cardine centrale (E) e rimuovere lo sportello inferiore (F) dal cardine inferiore (G).
4. Inclinare il frigorifero all'indietro (facendo attenzione a non appoggiare l'apparecchio sul condensatore per non danneggiare il circuito refrigerante), svitare il cardine inferiore (G) ed il piedino (H) e fissarli nella stessa posizione sull'altro lato. Posizionare la rondella nella posizione originaria.
5. Spostare i cuscinetti (I) sul lato opposto dello sportello.
6. Posizionare il cardine centrale (E) sullo sportello inferiore (F) e montare quest'ultimo sul cardine inferiore (G). In seguito avvitare il cardine centrale (lo sportello deve essere aperto). Non dimenticare di montare le rondelle (J) e i tappi di copertura (M) nella posizione originaria.
7. Posizionare lo sportello superiore (C) sul cardine centrale (D), togliere il tappo di copertura (K) ed avvitare il cardine superiore (B).
8. Rimontare il coperchio del cardine superiore (A) ed il tappo di copertura (K).
9. Inversione della maniglia (L): Rimuovere i tappi di copertura, svitare le viti e montare la maniglia nella stessa posizione sull'altro lato. Rimontare i tappi di copertura sul lato opposto.

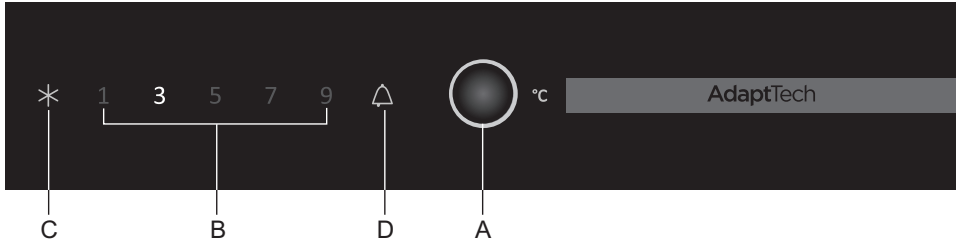


**Gli apparecchi RETRO e ORA-ITO non dispongono di possibilità "porte reversibili".**



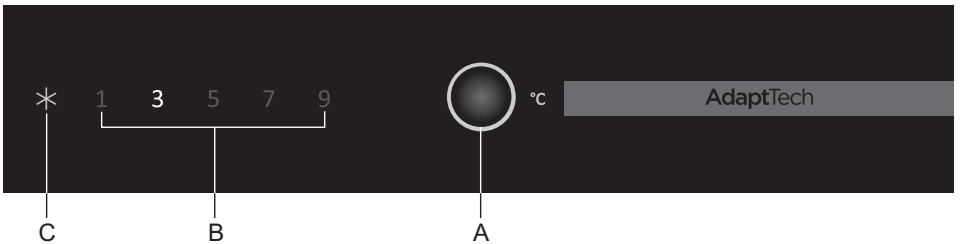
# GESTIONE DELL'APPARECCHIO

## PANNELLO DI COMANDO 1



- A Tasto per accendere/ spegnere, per regolare la temperatura e aumentare la potenza del congelatore
- B Dimostrazione della temperature impostata dello scomparto frigorifero
- C Dimostrazione del funzionamento del congelamento intensivo
- D Dimostrazione dell'allarme

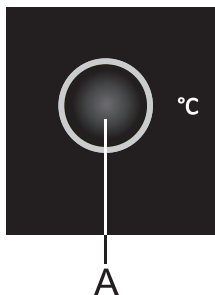
## PANNELLO DI COMANDO 2



- A Tasto per accendere/ spegnere, per regolare la temperatura e aumentare la potenza del congelatore
- B Dimostrazione della temperature impostata dello scomparto frigorifero
- C Dimostrazione del funzionamento del congelamento intensivo



## ACCENSIONE/SPEGNIMENTO DELL'APPARECCHIO

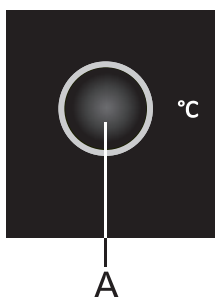


Quando si collega l'apparecchio alla rete elettrica per la prima volta apparirà in modalità stand-by (collegato alla corrente ma spento)..

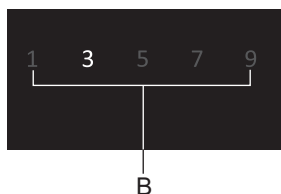
Per **accendere** l'apparecchio premere il **A** tasto per 3 secondi.

Per **spegnere** l'apparecchio premere di nuovo il tasto **A** per 3 secondi. L'apparecchio è ora in modalità standby (ancora alimentato dalla corrente).

## IMPOSTAZIONE DELLA TEMPERATURA NELL'APPARECCHIO



- Regolare la temperatura come si desidera premendo brevemente il tasto **A**.
- Premere il tasto **A** tante volte quanto necessario fino a quando viene impostata la temperatura desiderata.



L'apparecchio mostra la temperature impostata dello scomparto frigorifero!

- La temperatura effettiva raggiunta all'interno dell'apparecchio dipende dall'uso dell'apparecchio (dalla quantità e distribuzione degli alimenti, dalla temperatura dello spazio in cui si trova l'apparecchio, dalla frequenza con cui si apre lo sportello, dalla fase di funzionamento/di arresto del compressore, dal funzionamento del ventilatore, ...)
- Si consiglia l'impostazione della temperature a 3°C.
- In caso di temperatura ambiente inferiore ai 16°C si consiglia di impostare la temperatura sotto i 5°C.

## CONGELAMENTO INTENSIVO



Accendere il congelamento intensive premendo il pulsante **A** tante volte che si illumini il simbolo **C**.

- Eseguire l'impostazione alla prima accensione dell'apparecchio, prima della pulizia dell'apparecchio e 24 ore prima dell'inserimento di maggiori quantità di alimenti nel congelatore.
- Spegnere il congelamento intensive impostando la temperature desiderata (B) con il pulsante **A**. Se l'impostazione non viene spenta manualmente la stessa si spegne automaticamente (dopo circa due giorni).

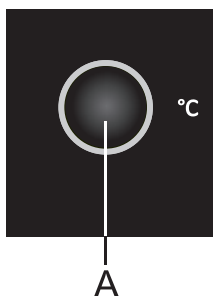
## ALLARME ALTA TEMPERATURA (POSSIEDONO SOLO ALCUNI MODELLI)



Alla prima accensione dell'apparecchio o in caso delle temperature troppo elevate nello scomparto frigorifero (sopra ai +13°C) si attiva l'allarme acustico (**suono intermittente**) e lampeggia il simbolo **D**.

- Spegnere l'allarme acustico premendo il pulsante **A**. L'allarme non spento si sente i primi 5 minuti durante ogni ora
- Il simbolo **D** lampeggia finché l'apparecchio raggiunga la temperature adatta.

## ALLARME SPORTELLINO APERTO (POSSIEDONO SOLO ALCUNI MODELLI)

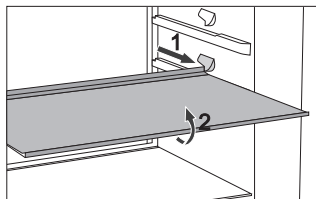


Se lo sportello dello scomparto frigorifero o congelatore rimane aperto per più di 2 minuti si sente il tono del suono continuo. Disattivare l'allarme acustico premendo il pulsante **A** o chiudendo lo sportello.

# PARTI INTERNE ED ACCESSORI DEL FRIGORIFERO-CONGELATORE

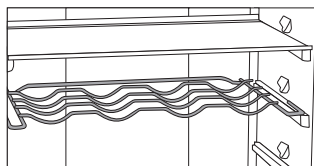
(\* Gli accessori possono variare in base al modello)

## RIPIANO



- I ripiani sono estraibili per facilitare l'accesso agli alimenti e consentire maggiore visibilità del contenuto.
- I ripiani si possono spostare a seconda delle necessità lungo le guide all'interno del frigorifero. Estrarre il ripiano quel tanto che basta, alzarlo nella parte anteriore sopra le guide e toglierlo dal frigorifero. Conservare gli alimenti facilmente deperibili nella parte posteriore del ripiano dove le temperature sono più basse.

## SUPPORTO PORTABOTTIGLIE

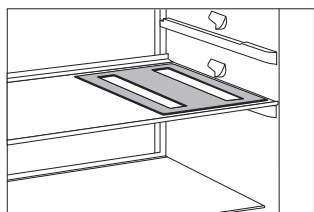


- Alcuni modelli dispongono del supporto portabottiglie che è dotato di un dispositivo di arresto per evitare di estrarlo inavvertitamente. Il portabottiglie si può estrarre solamente vuoto. Per estrarre il portabottiglie sollevarlo nella parte posteriore e tirarlo verso l'esterno.

Posizionare il portabottiglie in modo che le bottiglie non impediscano la corretta chiusura della porta. Il portabottiglie può sostenere al massimo 9 bottiglie da 0,75 l nel peso totale di 14 kg – vedi l'etichetta sul lato destro all'interno dell'apparecchio.

- Il portabottiglie può contenere anche le lattine (in profondità o in larghezza).

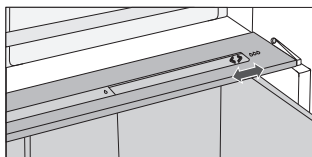
## TAPPETINO GOMMATO PER BOTTIGLIE



- Alcuni modelli dispongono del tappetino gommato su cui si possono sistemare le bottiglie o le lattine.
- Il tappetino si può utilizzare anche come sottopentola.

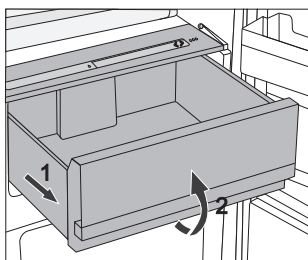
## CASSETTO FRUTTA E VERDURA CON REGOLATORE DI UMIDITÀ (CRISPZONE)

- Il cassetto sul fondo del frigorifero è la soluzione ideale per la conservazione di frutta e verdura. Con la giusta umidità protegge la frutta e la verdura dalla disidratazione. Conservare gli alimenti in imballaggi adeguati per non assumere o sprigionare odori e umidità.
- Il cassetto è dotato di un regolatore di umidità che permette di regolare l'umidità in modo da adattarsi alla quantità di cibo contenuta.



**Quantità minore di alimenti** – spingere il cursore di regolazione verso destra

**Quantità maggiore di alimenti** – spingere il cursore di regolazione verso sinistra

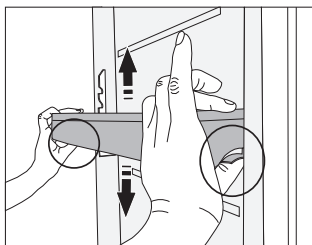


- Rimozione del cassetto:
  - Estrarre il cassetto fino al fermo, alzarlo nella parte anteriore e rimuoverlo.

## L'INTERNO DELLO SPORTELLO FRIGORIFERO

Provvisto di scomparti (mensole o contenitori) per la conservazione di formaggio, burro, uova, yogurt ed altre bustine, tubetti, scatolette ecc. Nella parte inferiore dello sportello si trova la mensola per le bottiglie.

## CONTENITORI REGOLABILI SULLO SPORTELLO

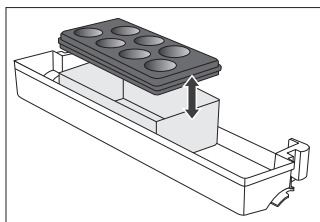


I contenitori possono essere spostati a piacere secondo l'altezza senza bisogno di tirarli fuori dall'apparecchio.

Premere le linguette di ciascun lato e spostare il contenitore in basso o in alto.

Per estrarre il contenitore dall'apparecchio, alzarlo fino a fermo e rimuoverlo.

## CONTENITORE (MULTIBOX)\*



- Il **MultiBox** è un pratico contenitore per conservare gli alimenti con odore intenso e mantenerli freschi più a lungo, ad esempio formaggi con muffa nobile, salumi freschi, cipolla, burro,...
  - Il contenitore è perfettamente ermetico grazie al coperchio flessibile ed impedisce la disidratazione degli alimenti e la formazione di odori all'interno del frigorifero.
- Il coperchio di chiusura si può usare anche come contenitore per uova o vaschetta per ghiaccio.
  - Volendo utilizzare il coperchio di chiusura come contenitore per uova, sistemarlo direttamente sul fondo della mensola dello sportello, la parte inferiore MultiBox aperta invece utilizzare per conservare gli alimenti in imballaggi più piccoli - paté, marmellata, diversi tubetti,...

## VENTILATORE\*

- Il ventilatore, montato sotto il soffitto del frigorifero o nascosto nello scomparto congelatore, contribuisce ad una distribuzione più uniforme della temperatura e riduce la formazione di condensa sulle superfici di contatto.

## IONIZZATORE D'ARIA (IONAIR)\*

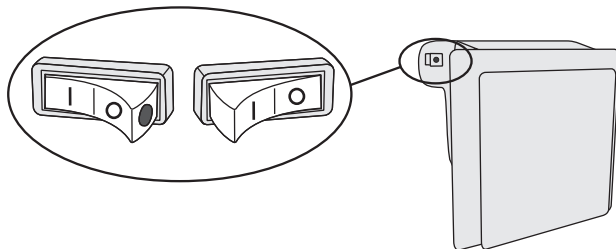
- Lo **ionizzatore d'aria**, montato nello scomparto frigorifero dell'apparecchio, garantisce sempre aria fresca. Gli alimenti rimangono perciò freschi e saporiti più a lungo.
- Lo ionizzatore d'aria si può accendere e spegnere con il tasto posto sulla carcassa del ventilatore oppure sulla colonna della parte refrigerante (dipende dal modello).

## APPARECCHI CLASSICI

Accensione/spengimento ionizzatore

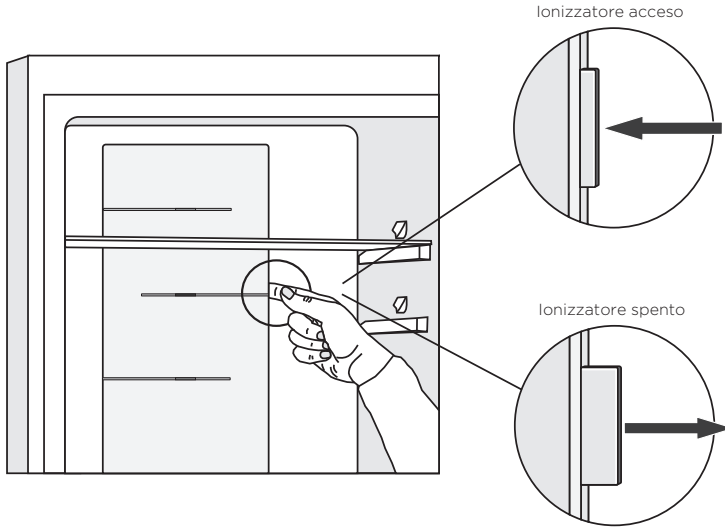
accensione = |

spegnimento = 0



Quando lo ionizzatore è acceso, sul tasto si vede un punto rosso.

## APPARECCHI NO FROST



## ADAPTIVE INTELLIGENT TECHNOLOGY

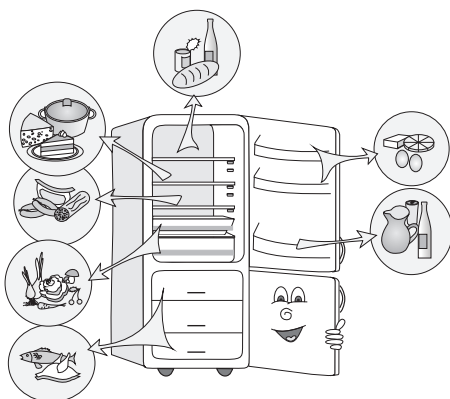
Una tecnologia innovativa con sensori e tastatori che permette di adattare il funzionamento dell'apparecchio alle abitudini del consumatore. Il sistema adattivo intelligente monitora, analizza e registra l'utilizzo dell'apparecchi e adegua il funzionamento ai modelli registrati. Se ad esempio, il sistema può prevedere l'apertura più frequente dello sportello, perciò prima di questo intervallo di tempo l'apparecchio provvederà ad abbassare automaticamente la temperatura di modo che gli alimenti nel periodo dell'utilizzo più frequente dell'apparecchio si scaldano di meno. L'apparecchio percepirà automaticamente anche l'inserimento di maggiori quantità di alimenti nel frigorifero o congelatore, e effettuerà il raffreddamento congelamento in modo più intensivo.

# DISPOSIZIONE CONSIGLIATA DEGLI ALIMENTI NELL'APPARECCHIO

---

## Scomparto frigorifero:

- **parte superiore:** alimenti conservati, pane, vino, dolci,...
- **parte centrale:** latticini, avanzi, torte, succhi, birra, piatti cucinati,...
- **cassetto Fresh/Zero:** carne, prodotti di carne, salumi,...
- **cassetto per frutta e verdura:** frutta fresca, verdura, insalata, ortaggi a radice, patate, cipolla, aglio, pomodoro, frutta tropicale, crauti, rapa,...



## Sportello frigorifero:

- **parte superiore/centrale dello sportello:** uova, burro, formaggi,...
- **parte inferiore dello sportello:** bibite, lattine, bottiglie,...

## Scomparto congelatore:

- congelamento, conservazione di alimenti congelati (vedi Congelamento e conservazione di alimenti congelati).



# CONSERVAZIONE DI ALIMENTI NEL FRIGORIFERO

---

## AVVERTENZE IMPORTANTI RIGUARDO LA CONSERVAZIONE DI ALIMENTI



L'uso corretto dell'apparecchio, un imballaggio adeguato degli alimenti, il mantenimento della temperatura adeguata e la cura per l'igiene degli alimenti sono gli elementi principali che influiscono sulla qualità di un alimento durante la sua conservazione.

Rispettare le date di scadenza indicate sull'imballo degli alimenti.

Conservare i cibi in frigorifero in contenitori chiusi o adeguatamente imballati per non assumere o sprigionare odori e umidità.

Non conservare nel frigorifero sostanze infiammabili, volatili o esplosive.

Le bottiglie di superalcolici vanno sistemate solo in posizione verticale e perfettamente chiuse.

Alcune soluzioni organiche, oli eterici contenuti nelle bucce di limone ed arancia, l'acido contenuto nel burro ecc. a contatto prolungato con le superfici in plastica o le guarnizioni possono causare danni ed invecchiamento precoce.

L'odore sgradevole è indicatore di sporcizia o di alimenti avariati (vedi il capitolo "Pulizia dell'apparecchio").

In caso di assenza prolungata rimuovere dal frigorifero gli alimenti facilmente deperibili.

## PREVENZIONE DELLA CONTAMINAZIONE ALIMENTARE

Seguire le istruzioni seguenti per evitare la contaminazione degli alimenti:

- Tenere a lungo aperta la porta dell'apparecchio comporta un aumento significativo della temperatura negli scomparti dell'apparecchio.
- Pulire regolarmente le superfici che vengono a contatto con gli alimenti e pulire regolarmente i sistemi di drenaggio accessibili.
- Conservare nel frigorifero la carne e il pesce crudi dentro i contenitori appositi in modo che non vengano a contatto con altri alimenti.
- Se l'apparecchio rimane vuoto per un lungo periodo, spegnerlo, scongelarlo, pulirlo, asciugarlo e lasciare la porta aperta per evitare la formazione di muffa dentro l'apparecchio.

# TEMPI DI CONSERVAZIONE DEGLI ALIMENTI

## Tempi consigliati di conservazione degli alimenti in frigorifero

Alimento	Time
Uova, marinate, carne affumicata	fino a 10 giorni
Formaggio	fino a 10 giorni
Ortaggi a radice	fino a 8 giorni
Burro	fino a 7 giorni
Dolci, frutta, piatti pronti, carne cruda intera	fino a 2 giorni
Pesce, carne trita, frutti di mare	fino a 1 giorno

# CONSERVAZIONE DI ALIMENTI NEL CASSETTO DELLA ZONA FRESHZONE

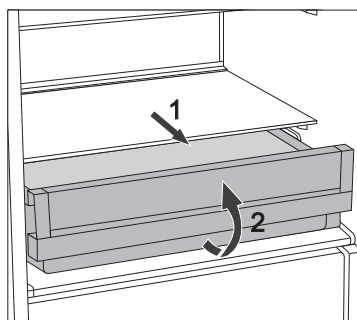
---

Gli alimenti conservati nel cassetto della zona **FreshZone** conservano più a lungo la freschezza, il sapore ed i valori nutritivi rispetto ai frigoriferi classici.

Questo modo di conservazione riduce al minimo il deperimento e l'essiccazione degli alimenti mantenendo frutta e verdura più fresca e naturale.

Per un funzionamento ottimale il cassetto deve essere perfettamente chiuso.

- La premessa essenziale per la qualità ed una lunga conservazione è la freschezza degli alimenti: controllare gli alimenti al momento dell'acquisto.
- Conservare gli alimenti in contenitori chiusi o adeguatamente imballati per non assumere o sprigionare odori e umidità.
- Prelevare l'alimento dal cassetto 30-60 minuti prima dell'utilizzo, in modo che possa sviluppare l'aroma ed il sapore giusto alla temperatura ambiente.
- Alimenti non indicati per conservare nel cassetto della zona **FreshZone** in quanto sensibili al freddo: ananas, avocado, banane, olivi, patate, melanzane, cetrioli, fagioli, peperoni, meloni, anguria, zucche,...



- Rimozione del cassetto:
  - estrarre il cassetto fino al fermo
  - alzarlo nella parte inferiore e rimuoverlo!

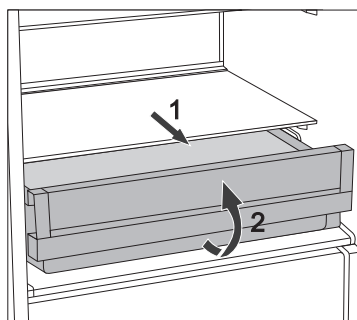
# CONSERVAZIONE DI ALIMENTI NEL CASSETTO DELLA ZONA ZEROZONE

---

Il cassetto consente la conservazione della vasta gamma degli alimenti freschi, fino a tre volte più a lungo rispetto al frigorifero normale. I prodotti alimentari rimangono freschi per più lungo tempo, mantenendo inalterati i suoi sapori ed i valori nutrizionali. La temperatura nel cassetto dipende dalla temperatura impostata nel comparto di frigorifero, dalla temperatura di ambiente,

dalla frequenza di apertura delle porte e dalla quantità degli alimenti conservati. Per le temperature intorno agli zero Gradi Celsius nel cassetto **ZeroZone** è raccomandata l'impostazione della temperatura nel comparto di frigorifero agli 4. Celsius o inferiore. La temperatura nel cassetto **ZeroZone** può scendere anche sotto gli zero Gradi Celsius, quindi i prodotti alimentari più sensibili al gelo devono essere spostati nelle zone superiori di frigorifero. Per ottenere le prestazioni ottimali, il cassetto deve essere chiuso fino alla fine.

- La premessa essenziale per la qualità ed una lunga conservazione è la freschezza degli alimenti: controllare gli alimenti al momento dell'acquisto.
- Conservare gli alimenti in contenitori chiusi o adeguatamente imballati per non assumere o sprigionare odori e umidità.
- Prelevare l'alimento dal cassetto 30-60 minuti prima dell'utilizzo di modo da poter sviluppare l'aroma ed il sapore giusto alla temperatura ambiente.
- Alimenti non indicati per conservare nel cassetto di zona **ZeroZone** in quanto sensibili al freddo: ananas, avocado, banane, olivi, patate, melanzane, cetrioli, fagioli, peperoni, meloni, anguria, zucchine,...



- Rimozione del cassetto:
  - estrarre il cassetto fino al fermo
  - alzarlo nella parte inferiore e rimuoverlo!

## TEMPI DI CONSERVAZIONE INFORMATIVI DEGLI ALIMENTI NEL CASSETTO DELLA ZONA ZEROZONE

Alimento	Time
Salsicce, affettati, carne di manzo, carne suina, selvaggina, carne cruda	fino a 7 giorni
Pollame	fino a 5 giorni
Pesce	fino a 4 giorni
Frutti di mare	fino a 3 giorni
<b>Verdura:</b>	
Cavolo, aglio, carote	fino a 180 giorni
Cavolo, aglio, carote	fino a 30 giorni
Insalata verde, cavolfiore, radicchio, rabarbaro	fino a 21 giorni
Broccoli, asparagi, verza, cavolo cinese, cavolo rapa, ravanello	fino a 14 giorni
Cipolla, funghi, spinaci, piselli	fino a 7 giorni
<b>Frutta:</b>	
Mele	fino a 180 giorni
Pere, kiwi	fino a 120 giorni
Uva, mela cotogna	fino a 90 giorni
Pesche	fino a 30 giorni
Ribes, uva spina, prugne	fino a 21 giorni
malbococche, mirtilli, ciliege	fino a 14 giorni
lamponi, fragole	fino a 3-5 giorni
<b>Altro:</b>	
Latte	fino a 7 giorni
Burro	fino a 30 giorni
Formaggio	fino a 30 giorni

\* dipende dalla qualità e dalla freschezza degli alimenti

# CONGELAMENTO E CONSERVAZIONE DI ALIMENTI CONGELATI

---

## IL PROCESSO DI CONGELAMENTO



La quantità massima di congelamento di alimenti freschi alla volta è riportata sulla targhetta di identificazione dell'apparecchio. Una quantità maggiore compromette la qualità di congelamento, ma anche la qualità degli alimenti già congelati.

- Se volete sfruttare tutto il volume del congelatore, potete togliere tutti i cassetti. Gli alimenti possono essere messi direttamente sulle mensole o sul fondo del congelatore.
- 24 ore prima di procedere al congelamento di cibi freschi nel prodotto, premere il pulsante di congelamento rapido:
  - premere il tasto **A** finché non si illumina il simbolo **C**;

Trascorso questo tempo inserire gli alimenti freschi nello scomparto congelatore.

Evitare di sistemare gli alimenti da congelare a diretto contatto con gli alimenti già congelati.

Il posto ideale per congelare le grandi quantità degli alimenti freschi è lo spazio superiore.

- Per congelare minori quantità (1-2 kg) l'attivazione della funzione di congelamento intensivo non è necessaria.
- Trascorse 24 ore spostare gli alimenti negli altri scomparti del vano congelatore ed eventualmente ripetere l'operazione di congelamento.

# AVVERTENZE IMPORTANTI RIGUARDO IL CONGELAMENTO DI ALIMENTI FRESCI



Refrigerare solamente alimenti indicati. Osservare che gli alimenti siano di ottima qualità e freschi.

Scegliere l'imballaggio giusto ed imballare bene l'alimento.

L'imballaggio deve essere resistente all'aria e all'umidità per conservare inalterata la freschezza degli alimenti ed il contenuto di vitamine.

Riportare sull'imballo dell'alimento il tipo, la quantità e la data di congelamento.

Per ottenere un migliore e più rapido congelamento, dividere gli alimenti in piccole porzioni. Lasciar sempre raffreddare gli alimenti caldi prima di introdurli nell'apparecchio.

## CONSERVAZIONE DI ALIMENTI CONGELATI INDUSTRIALMENTE

- Seguire le istruzioni del produttore per la conservazione e l'utilizzo degli alimenti congelati. Rispettare la temperatura e la data di scadenza riportate sulla confezione,
- Scegliere gli alimenti in confezioni intatte, conservate in congelatori a temperatura  $-18\text{ }^{\circ}\text{C}$  o inferiore.
- Diffidare delle confezioni coperte di brina: è segno che hanno subito diversi scongelamenti e che la loro qualità è alterata.
- Proteggere gli alimenti durante il trasporto per evitare lo scongelamento.. L'aumento della temperatura accorcia il tempo di conservazione e altera la qualità degli alimenti.

# TEMPI DI CONSERVAZIONE DEGLI ALIMENTI CONGELATI

## TEMPI CONSIGLIATI DI CONSERVAZIONE DEGLI ALIMENTI IN CONGELATORE

Alimento	Time
Frutta, carne di manzo	da 10 a 12 mesi
Verdura, carne di vitello, pollame	da 8 a 10 mesi
Selvaggina	da 8 a 8 mesi
Carne suina	da 8 a 6 mesi
Carne trita	4 mesi
Pane, dolci, piatti pronti, pesce magro	3 mesi
Frattaglie	2 mesi
Salsicce affumicate, pesce grasso	1 mese

## SCONGELAMENTO DEGLI ALIMENTI CONGELATI

Il congelamento degli alimenti non uccide i microorganismi. Nel momento in cui il cibo viene scongelato si attivano nuovamente e velocemente facendo deperire velocemente l'alimento. Perciò consumare al più presto gli alimenti scongelati o parzialmente scongelati.

Lo scongelamento parziale riduce il valore nutritivo degli alimenti, specialmente della frutta e della verdura nonché dei piatti pronti.



# SBRINAMENTO

---

## SBRINAMENTO AUTOMATICO DEL FRIGORIFERO

Il vano frigorifero non necessita di sbrinamento, perché il ghiaccio sulla parete interna posteriore si sbrina automaticamente.

Quando il compressore non è in funzione, il ghiaccio formatosi si sbrina. Le goccioline defluiscono attraverso l'apertura sulla parete posteriore del frigorifero in un raccogliitore dove evaporano.

Se sulla parete interna posteriore si forma uno strato eccessivo di brina (3-5 mm), spegnere l'apparecchio ed eseguire lo sbrinamento manuale del frigorifero.

## SBRINAMENTO DEL CONGELATORE CLASSICO

- Eseguire lo sbrinamento del congelatore quando si forma uno strato di circa 3-5 mm di brina o ghiaccio.
- 24 ore prima di procedere allo sbrinamento attivare la funzione di congelamento intensivo per congelare ancora di più gli alimenti (vedi capitolo "Processo di congelamento").

Trascorso questo tempo prelevare gli alimenti congelati dal congelatore e proteggerli adeguatamente per evitare lo scongelamento.

- Spegnere l'apparecchio (vedi il capitolo "Accensione/spegnimento dell'apparecchio") e disinserire il cavo di alimentazione dalla presa di corrente.
- Non usare spray deghiaccianti per lo sbrinamento perché possono intaccare le parti in plastica e sono nocivi alla salute.
- Per rimuovere il ghiaccio o la brina non usare coltelli o altri oggetti affilati per non danneggiare il circuito refrigerante.
- Per accelerare la procedura di sbrinamento collocare una pentola d'acqua calda sul ripiano in vetro.
- Pulire ed asciugare l'interno dell'apparecchio (vedi il capitolo "Pulizia dell'apparecchio").

## SBRINAMENTO DEL CONGELATORE NO FROST

- L'apparecchio dotato di sistema NO FROST si sbrina automaticamente. La brina che di tanto in tanto si forma, scompare automaticamente.
- Il fenomeno della comparsa del ghiaccio nel reparto del congelatore può essere la conseguenza dell'uso non corretto dell'apparecchio (apertura frequente dello sportello, apertura prolungata, chiusura non corretta, ....). In questo caso togliete gli alimenti, spegnete l'apparecchio e proteggete gli alimenti dal scongelamento. L'interno del congelatore va pulito ed asciugato, ma prima di inserire gli alimenti bisogna accendere l'apparecchio e scegliere l'impostazione desiderata.

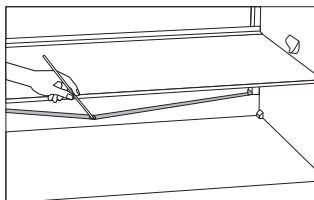
# PULIZIA

**Prima di eseguire operazioni di pulizia disinserire l'alimentazione elettrica** – spegnere l'apparecchio (vedi il capitolo "Accensione/spegnimento dell'apparecchio") ed estrarre il cavo di alimentazione dalla presa elettrica.

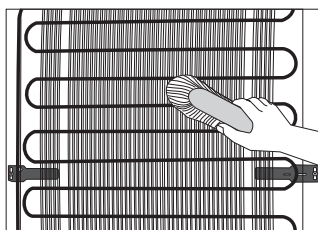
- Per la pulizia usare un **panno morbido**. Per non danneggiare le superfici, **evitare di usare detersivi abrasivi, acidi e diluenti**.

Per pulire le **superfici esterne** dell'apparecchio usare acqua o una blanda soluzione di sapone. Per pulire le superfici laccate e in alluminio usare acqua tiepida e detersivo neutro. È consentito l'uso di detersivi a basso contenuto di alcol (ad esempio detersivi per vetri). Non usare detersivi a base di alcol per pulire materiali in plastica.

Per **pulire l'interno** dell'apparecchio usare acqua tiepida ed eventualmente un po' di **aceto**.

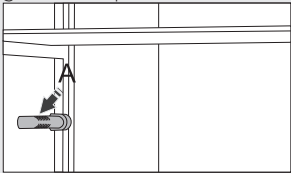


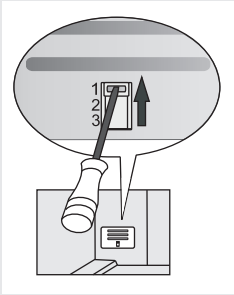
- Sotto la piastra refrigerante che serve a raffreddare l'interno del frigorifero, si trova il canaletto ed il foro dove confluisce l'acqua sbrinata. Controllare frequentemente il canaletto e il foro ed eventualmente pulirli (ad es. con una cannuccia).
- I depositi di ghiaccio o brina dello spessore di 3-5 mm aumentano il consumo di elettricità perciò rimuoverli regolarmente (questo accorgimento non vale per il congelatore NO FROST). Non usare oggetti affilati, diluenti e spray.



- Tenere il **condensatore**, montato sulla parete posteriore dell'apparecchio, sempre pulito da polvere, depositi e vapori di cucina. Spolverare periodicamente con una spazzola a setole morbide o con l'aspirapolvere.
- Dopo i lavori di pulizia riaccendere l'apparecchio e sistemare gli alimenti negli scomparti.

# INCONVENIENTI E RIMEDI

Inconveniente:	Causa e rimedio
Il frigorifero collegato all'alimentazione elettrica non funziona:	<ul style="list-style-type: none"> <li>• Verificare se la presa a muro è alimentata e controllare se l'apparecchio è acceso.</li> </ul>
Il circuito refrigerante funziona senza interruzioni già da tempo: 	<ul style="list-style-type: none"> <li>• Temperatura ambiente troppo elevata.</li> <li>• Lo sportello è stato aperto troppo frequente o è rimasto aperto troppo a lungo.</li> <li>• Lo sportello non è chiuso correttamente (corpo estraneo che ostruisce lo sportello, sportello abbassato, controllo della guarnizione ecc.).</li> <li>• Sono stati sistemati troppi alimenti freschi in una sola volta.</li> <li>• Il sensore del frigorifero (A) è ostruito da alimenti freschi. Assicurare una corretta circolazione dell'aria attorno il sensore (solo in alcuni modelli).</li> <li>• Raffreddamento insufficiente del compressore e del condensatore. Controllare la circolazione dell'aria dietro l'apparecchio e pulire il condensatore.</li> </ul>
La formazione eccessiva di ghiaccio e brina sulla parete interna posteriore del frigorifero è causata dai seguenti fattori:	<ul style="list-style-type: none"> <li>• Lo sportello è stato aperto troppo frequente o è rimasto aperto troppo a lungo.</li> <li>• Introduzione di alimenti caldi nel frigorifero.</li> <li>• Contatto di alimenti o contenitori con la parete interna posteriore del frigorifero.</li> <li>• Imperfetta tenuta dello sportello.</li> <li>• Pulire ed eventualmente sostituire la guarnizione sporca o danneggiata.</li> </ul>
Il fenomeno della comparsa del ghiaccio nel reparto del congelatore è la conseguenza:	<ul style="list-style-type: none"> <li>• Apertura troppo frequente dello sportello, apertura prolungata.</li> <li>• Chiusura non corretta.</li> <li>• Chiusura difettosa per la guarnizione.</li> <li>• Se la guarnizione è sporca o danneggiata, va pulita o cambiata.</li> </ul>
Formazione di condensa sul ripiano copri cassetto:	<ul style="list-style-type: none"> <li>• E' un fenomeno transitorio il quale non si può evitare durante le alte temperature nell'ambiente e l'umidità. Il fenomeno sparisce da solo quando si normalizzano la temperatura ed umidità. Consigliamo la più frequente pulizia degli cassette ed sporadica asciugatura delle gocce.</li> <li>• Aprire il regolatore di umidità.</li> <li>• Confezionare gli alimenti in sacchetti o altro tipo di imballo stagno.</li> </ul>
Perdita d'acqua dal frigorifero:	<ul style="list-style-type: none"> <li>• L'apertura di drenaggio è intasata e l'acqua sbrinata gocciola fuori dal canaletto di deflusso dell'acqua.</li> <li>• Pulire l'apertura, ad esempio con una cannucia.</li> <li>• Scongelare manualmente lo strato troppo spesso di ghiaccio e brina (vedi il capitolo "Sbrinamento").</li> </ul>

Inconveniente:	Causa e rimedio
Il tasto <b>D</b> lampeggia:	<ul style="list-style-type: none"> <li>• Lo sportello è stato aperto troppo frequente o è rimasto aperto troppo a lungo.</li> <li>• Lo sportello non è chiuso correttamente (corpo estraneo che ostruisce lo sportello, sportello abbassato, guarnizione danneggiata ecc.).</li> <li>• Interruzione dell'erogazione di energia elettrica duratura.</li> <li>• Sono stati sistemati troppi alimenti freschi in una sola volta.</li> </ul>
Apertura dello sportello difficoltosa:	<ul style="list-style-type: none"> <li>• Volendo riaprire lo sportello del congelatore appena chiuso potrebbe risultare difficile. L'apertura dello sportello provoca lo sprigionamento di una certa quantità di aria fredda nell'ambiente facendo penetrare nel congelatore aria calda dall'ambiente. Il raffreddamento di quest'aria calda provoca la depressione che causa difficoltà nell'aprire gli sportelli. Dopo qualche minuto lo stato si normalizza e lo sportello si può aprire senza difficoltà.</li> </ul>
La luce LED nel vano frigorifero non funziona:	<ul style="list-style-type: none"> <li>• Se la luce LED non funziona contattare il servizio di assistenza.</li> <li>• L'illuminazione LED non può essere riparata da un privato. Pericolo di alta tensione!</li> </ul>
Temperatura all'interno del congelatore troppo alta:  	<ul style="list-style-type: none"> <li>• Impostare manualmente la serranda (posizionata dietro il cassetto di frutta e verdura) premendo il tasto e ruotandolo sulla posizione 1 (solo in alcuni modelli).</li> </ul>

Se malgrado i consigli indicati, non è possibile eliminare le anomalie, contattare il servizio di assistenza più vicino ed indicare il tipo, il modello ed il numero di serie riportati sulla targhetta di identificazione all'interno dell'apparecchio.

# LIVELLI DI RUMORE

---

I frigoriferi-congelatori funzionano con un sistema di raffreddamento a compressore (in alcuni apparecchi anche ventilatore) che provocano un certo livello di rumore. Il livello di rumore dipende dalla sistemazione, dall'utilizzo corretto e dalla vita operativa raggiunta dall'apparecchio.

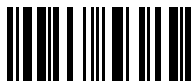
- **Dopo l'accensione dell'apparecchio** il rumore del compressore ovvero il fruscio causato dalla circolazione dell'acqua può essere accentuato. Non si tratta di un guasto e non influisce sulla durata dell'apparecchio. Con il funzionamento dell'apparecchio il livello sonoro di questi rumori diminuisce.
- A volte durante il funzionamento dell'apparecchio si generano anche dei **rumori insoliti e più forti** che non sono normali e spesso sono causati dal posizionamento errato dell'apparecchio:
  - Posizionare l'apparecchio su un piano stabile e solido e livellarlo correttamente.
  - L'apparecchio non deve toccare pareti o mobili vicini.
  - Verificare se l'arredo interno dell'apparecchio è sistemato correttamente in sede e controllare se eventuali bottiglie, lattine o altri recipienti si toccano causando tintinnio.
- Per il carico maggiore sul sistema di raffreddamento con la frequente apertura dello sportello, inserimento di grandi quantità degli alimenti, accensione del raffreddamento intensivo - si può verificare l'aumento della rumorosità dell'apparecchio.

CI RISERVIAMO IL DIRITTO DI EFFETTUARE MODIFICHE SENZA INFLUIRE SULLA FUNZIONALITÀ DELL'APPARECCHIO.





COMBI FS600 ADV SIBIR



it (04-20)